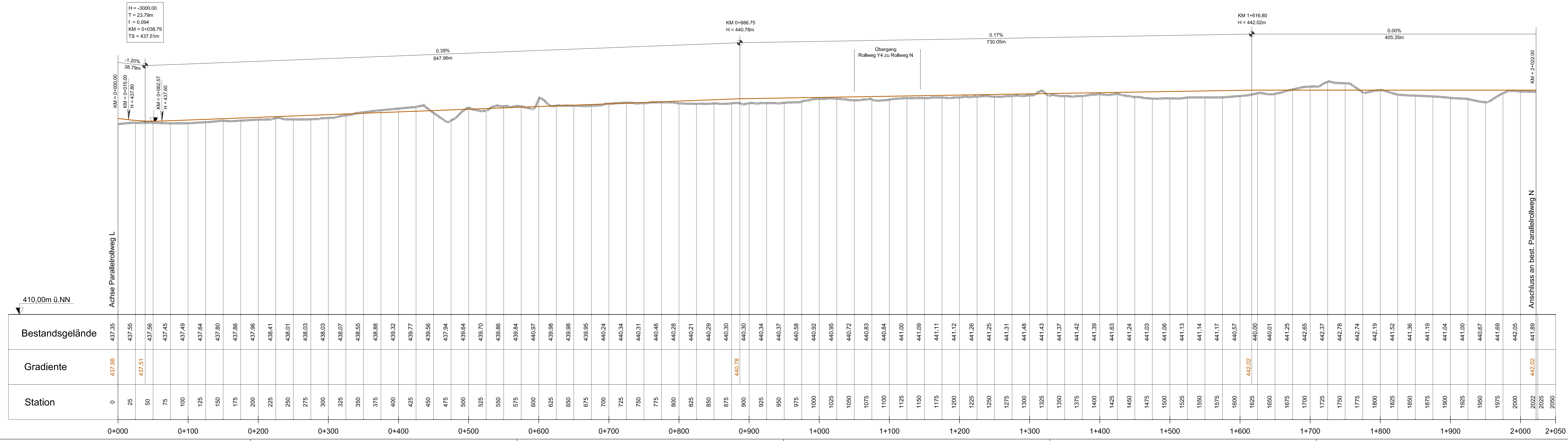
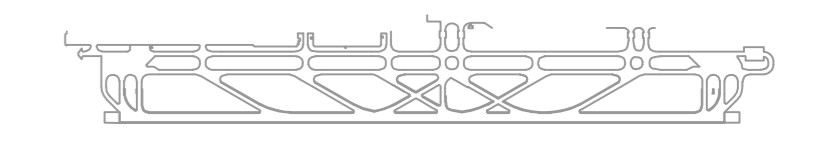
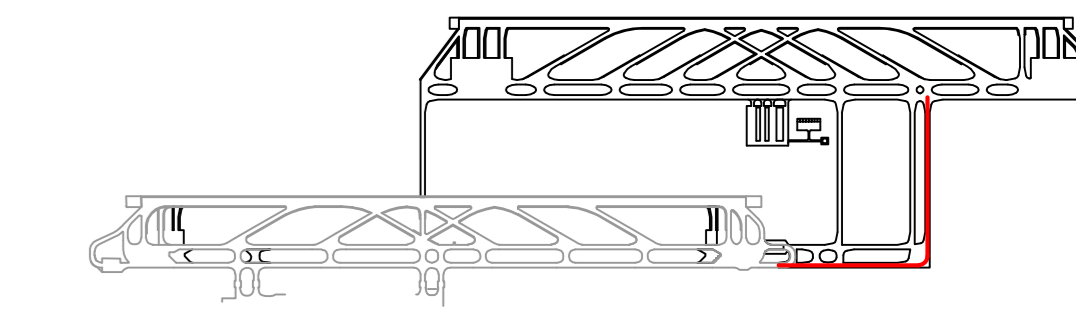


Rollweg N / Y4

X = 5.730 / Y=18.950



IN DIESEM PLAN FESTZUSTELLEN

- Gradiente
- Höhenkoten

NACHRICHTLICHE DARSTELLUNG

- Gelände
- Längsneigung der Gradiente

Dieser Plan wird gem. §§ 8 ff. des Luftverkehrsgesetzes (LuftVG) festgestellt.
 Regierung von Oberbayern
 - Luftamt Südbayern -
 Büchner
 Ltd. Regierungsdirektor

Planfeststellungsverfahren 3. Start- und Landebahn



Objekt	Erläuterungsber.Nr.
ROLLWEGE UND VORFELDER	B2 - 001
Planart	Maßstab
LÄNGSSCHNITT ROLLWEG N/Y4 x=5 730/ y=18 950	1: 2 000/200

Planverfasser Hansastraße 20 80686 München Tel. 089/5797-0	Bearb.	Rupp
	Gezeich.	Koczor
	Geprüft	Eberhardt
	Datum	20.08.2007

Flughafen München GmbH	Datum	Zeichen
München, den 20.08.2007	20.08.2007	PT-K SC
gezeichnet von: gez. i.V. Dr. Josef Schwendner gez. i.V. Nils Eichbaum	Geprüft	Anlage Nr.
		B2 - 215